

AOKOL

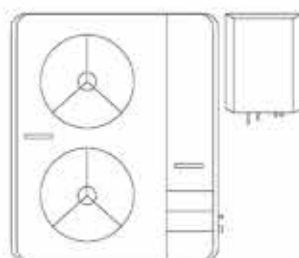
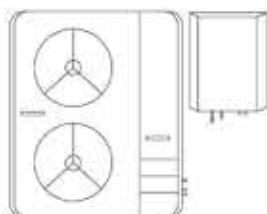
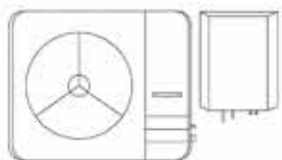
AOKOL

TEPELNÉ ČERPADLA

DC tepelné čerpadla vzduch-voda s invertorem

AOKOL PRIME

Prémiová řada čerpadel



R32

Profil společnosti

NINGBO AOKOL HEAT PUMP TECHNOLOGY CO., LTD je high-tech podnik specializovaný na výzkum, výrobu a prodej tepelných čerpadel split vzduch-voda. Továrna se nachází v přístavním městě - Ningbo v ČLR.

TEPELNÁ ČERPADLA NINGBO AOKOL TECHNOLOGY CO., LTD. Vlastní BV and TUV schválený do -35 teploty tepelné čerpadla a klimatizace vzduch/voda, kde koeficient entalpie je vylepšený a testovaný v našich laboratořích na špičkových zařízeních.

1. Kultura značky

Úspěch podniku vychází z úsilí každého zaměstnance společnosti, která se snaží uspokojit své zákazníky a na naše výrobky jsou naši zaměstnanci hrdí. Zavázali jsme se k ochraně životního prostředí a udržování ekologické rovnováhy, jde nám o udržitelný rozvoj.

Základní myšlenka

2. Vize značky

Usilovat o vyšší kvalitu produktů, kvalitu služeb a kvalitu práce

Vytvořit prvotřídní značku a stát se globální a důvěryhodná značka

Být přední značkou, která je nositelem inovací a pokroku



AOKOL



PRIME



Nová série -

tepelných čerpadel AOKOL Prime má vyšší energetickou účinnost a je úspornější v spotřebě el.energie

- 1.** Nově je použito vodní čerpadlo s proměnou frekvenci
- 2.** Snížení hlučnosti tepelného čerpadla



PODLAHOVÉ TOPENÍ

Nízkoteplotní zemní tepelné médium vytváří v interiéru postupně klesající teplotní gradient od chodidel nahoru a tím dává lidem pocit teplých nohou a chladné hlavy. Podlahové sálavé vytápění je v souladu s fitness teorií „o zahřívání nohou a chladné hlavy“ i podle tradiční čínské medicíny. Je to nejkomfortnější způsob vytápění a symbol moderní kvality života.



INOVATIVNÍ DESIGN PRO NIŽŠÍ HLUČNOST

Použití invertorových kompresorů ve venkovních jednotkách a mimořádně tichý provoz zajišťují maximální komfort při používání tepelných čerpadel AOKOL. Kompaktní provedení venkovních jednotek zajišťuje maximální komfort při používání tepelných čerpadel AOKOL. Kompaktní provedení exteriérové jednotky s vysokým výkonem a sníženou hlučností.



ŘÍZENÍ PODLE POČASÍ

Klimatické křivky

- Teplota vody se automaticky nastavuje podle venkovní teploty.
- Standardně je nastaveno 32 meteorologických teplotních křivek.
- K dispozici jsou také vlastní křivky pro potřeby různých teplot.



WIFI OVLÁDÁNÍ JAKO STANDARD

Produkty AOKOL obsahují několik funkcí zlepšujících komfort používání, například byly přidány nové možnosti ovládání, takže ovládání tepelného čerpadla nebylo nikdy tak pohodlné a jednoduché.

- Dálkové ovládání pomocí aplikace na chytrém telefonu nebo tabletu
- Sledování aktuálního stavu zařízení, spínání zón a regulace teploty teplé užitkové vody
- Zobrazení informací o chybě
- Zobrazení aktuální spotřeby energie



BEZPEČNÉ POUŽÍVÁNÍ

Úkolem inteligentního automatizačního systému je chránit tepelné čerpadlo před poškozením. Použití speciálních nevybušných elektronických systémů maximalizuje provozní bezpečnost a umožňuje stabilní použití chladiva, které je nejen mimořádně šetrné k životnímu prostředí, ale také výkonnější v extrémních podmínkách.





Tepelné čerpadlo vzduch-voda Komfortní vytápění – Horká voda a chlazení

Při zimním vytápění lze připojit různá koncová zařízení a realizovat tak různé režimy vytápění, které jsou například podlahové vytápění, radiátor, centrální klimatizace, podlahové vytápění + radiátor + centrální klimatizace, inteligentní provozní režim. Používá režim podlahové vytápění + radiátor + centrální klimatizace, který lze rychle vytopit prostor a radiátor pak udržuje vhodnou vnitřní teplotu.

+ 35°C



Podlahové vytápění

+ 55°C



Topení radiátory

+ 60°C



Voda pro domácnost

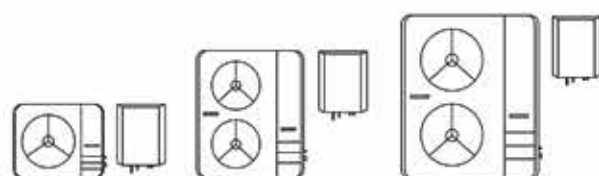
+ 7°C



Chlazení vzduchu

CO JE TO SPLIT /SADA/:

VENKOVNÍ JEDNOTKA A VNITŘNÍ JEDNOTKA



Konstrukce zařízení, které se skládá z vnitřní a venkovní jednotky, vyžaduje odbornou péči. Instalaci provedenou montážní firmou kvalifikovanou pro práci s chladicími plyny. Výhoda tohoto řešení je, že nehrozí nebezpečí zamrznutí topného média v případě při výpadku proudu. Na rozdíl od čerpadel Monoblock využívá jednotka vně budovy nezamrzajících chladivo.

■ Výhody split řešení

- 1.ŽÁDNÉ RIZIKO ZAMRZnutí TOPNÉHO MÉDIA
- 2.VENKOVNÍ JEDNOTKA VYŽADUJE MĚNĚ MÍSTA
- 3.SNADNĚJŠÍ PŘÍSTUP K HYDRAULICKÝM SOUČÁSTEM.
- 4.MOŽNOST INSTALACE HYDRAULICKÉHO MODULU AŽ DO VZDÁLENOSTI 30 M OD VENKOVNÍ BUDOVY.

AOKOL PRIME

Vytápění s budoucností

Jako systémoví odborníci vyvíjíme již dlouhou dobu produkty špičkové kvality. Ať už se jedná o regenerační nebo tradičně provozované - naše topné systémy jsou pevné, modulární, síťové a dokonale sladěné. Tímto nastavujeme standardy v oblasti vytápěcí techniky. Oceňujeme osobní poradenství a zajišťujeme s naším komplexním servisem na míru trvale udržitelné řešení.

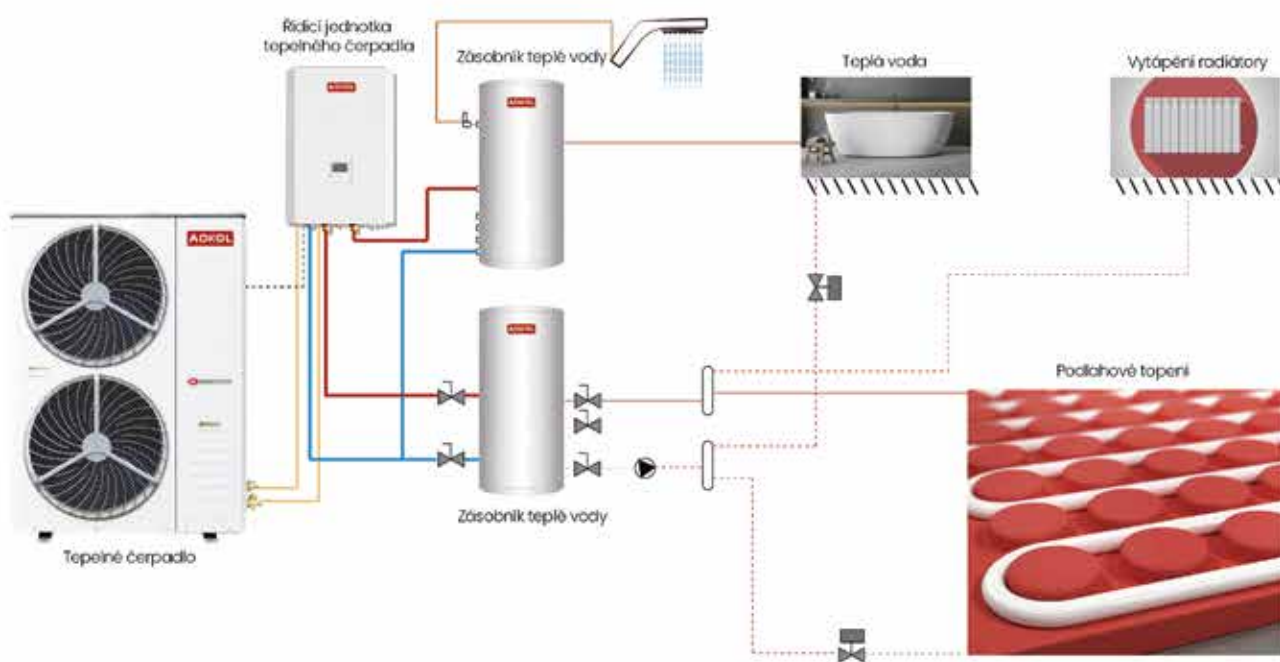
Výrobky AOKOL PRIME jsou dostupné ve dvou barvách



AOKOL PRIME



Schéma systému vytápění a ohřevu vody



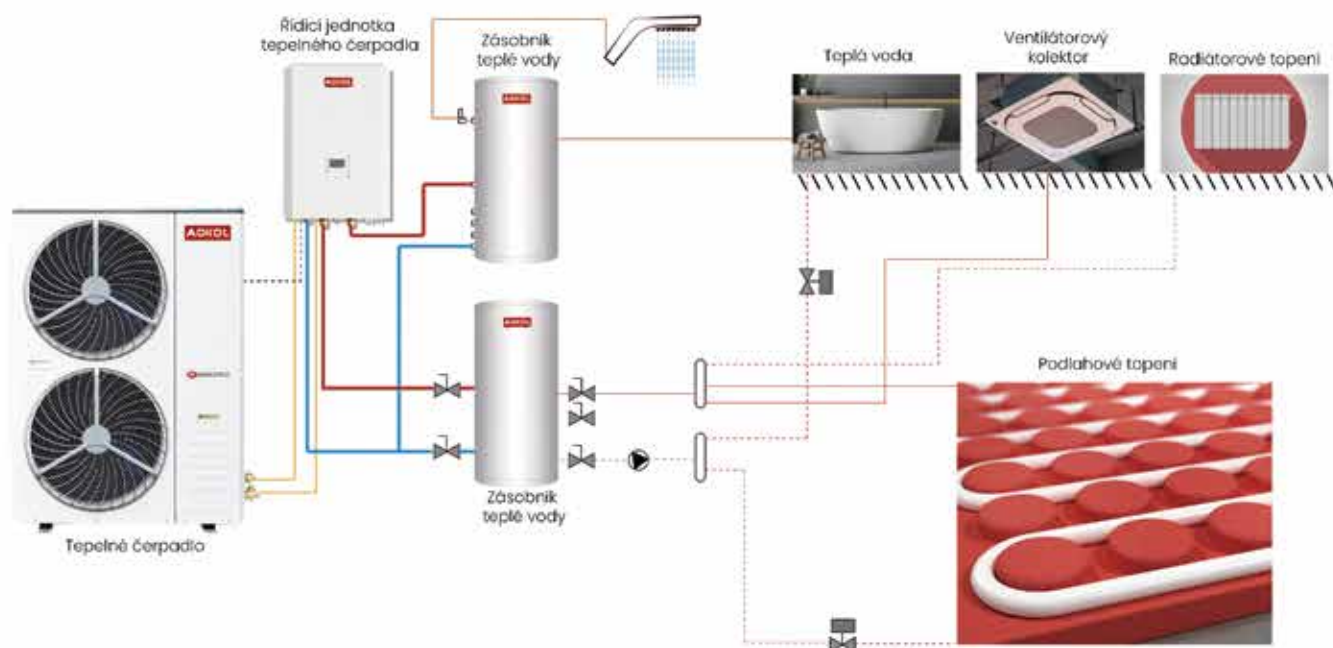
- síťově propojené, efektivní, odolné vůči nechtěným změnám
- volitelně s externí nebo interní jednotkou tepelného čerpadla
- vysoká účinnost díky regulaci otáček a inverterové technologii
- komfortní díky řídicí jednotce AOKOL
- standardně s interním rozhraním
- lehká a kompaktní konstrukce



AOKOL PRIME



Schéma systému vytápění a ohřevu vody a chlazení



- ★ Split model, typ vytápění, ohřevu vody a chlazení, vnitřní jednotka a venkovní jednotka jsou propojeny měděným potrubím, instaluje se jednoduše, flexibilně a pohodlně. Vnitřní jednotku lze instalovat v kuchyni, koupelně nebo ve sklepě. K zajištění menších energetických ztrát zabraňte zamrznutí vodovodního potrubí v chladné zimě a vystavení slunci v horkém létě.

Režim **DC** měniče

AOKOL PRIME

Okolní teplota do -35 C
Výkonné vytápění a horká voda

DC INVERTOROVÝ KOMPRESOR EVI

Stejnoseměrný měnič značky Panasonic EVI s nízkoteplotním kompresorem s chladivem R32, založený na zachování vysoké spolehlivosti stejnosměrné frekvenční konverzi, zvyšuje topný výkon o více než 20 % v prostředí s nízkou teplotou a splňuje požadavky na nízkoteplotní vytápění v zimě.



DC INVERTOROVÝ MOTOR VENTILÁTORU

Dc motor ventilátoru s frekvenční konverzí, podle stavu chodu systému, regulace otáček v reálném čase, snížení spotřeby energie. Velký průměr a nízká hlučnost lopatek ventilátoru snižují provozní hluk a zajišťují, že systém je vždy v optimálním provozním stavu.



DESKA OVLADAČE **DC** MĚNIČE

Inteligentní čip pro konverzi frekvence IPM značky MITSUBISHI ELECTRIC umožňuje automatické nastavení vysoké a nízké frekvence kompresoru, inteligentní řízení a komplexně zlepšuje stabilitu systému a energetickou účinnost.



14 let široce používané v Evropě

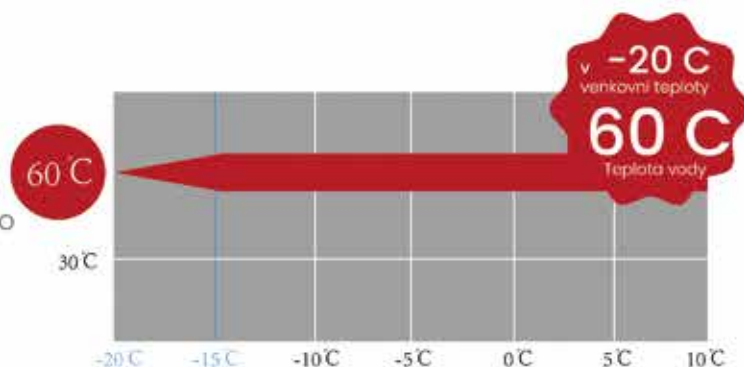


Výkonné vytápění Vysoká účinnost

Optimalizace technologie DC měniče, nízkoteplotní technologii EVI a chladiwa řídicího systému zlepšila energetickou účinnost a dosáhla vysokého výkonu a vysoké účinnosti. I při nižší okolní teplotě lze dosáhnout vyšší teploty výstupní vody a vyššího topného výkonu. Vyšší teplota vody zajistí pokojovou teplotu v chladných oblastech.

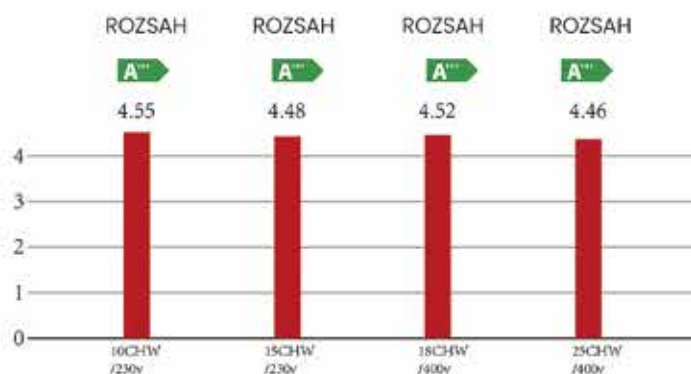
Vysoká teplota vody

Venkovní ohřev v prostředí s nízkými teplotami, 60 °C od -20 °C, bez použití elektrického pomocného topného zařízení může maximální teplota vody dosáhnout až 60 °C.



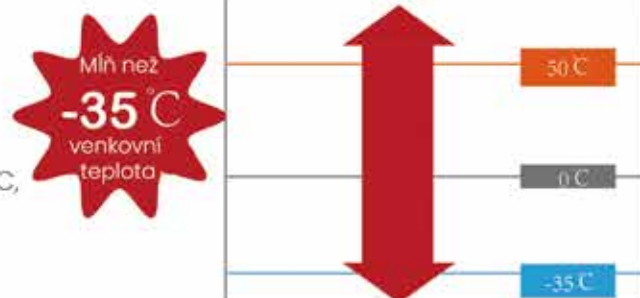
Vysoký rozsah

Údaje byly podle normy EN 14825 testovány v laboratoři AOKOL pro nízkoteplotní tepelná čerpadla vzduch-voda, schválené společností SGS. Která vydala certifikát stupně energetické účinnosti ErP.



Provoz v širokém rozsahu

Nízkoteplotní stejnosměrný inverterový kompresor EVI, zvětšený výměník tepla, optimalizovaná konstrukce systému, spolehlivé vytápění při venkovní teplotě -35 °C, spolehlivé chlazení při venkovní teplotě 50 °C.



Informace o energetické úspornosti.

- platí v celé Evropě od září 2015*.
- pro tepelné generátory do 30 kW a akumulční nádrže do 500 litrů.
- uvádí energetickou účinnost: v devíti třídách účinnosti od A+++ do G

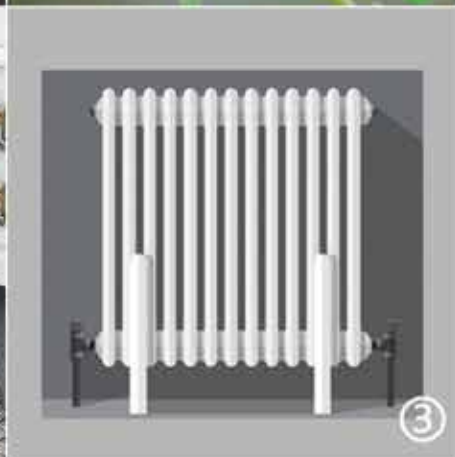
Efektivnější v systému AOKOL PRIME

- Můžete se spolehnout na naše vysoce účinné - připravené systémy.
- Přejděte na naši energeticky účinnou kondenzační technologii hned teď.
- Dbejte na investiční náklady a náklady životního cyklu



AOKOL PRIME

Tepelné čerpadla typu Split



- ①、 Tepelné čerpadlo
- ②、 Řídicí jednotka tepelného čerpadla
- ③、 Vytápění radiátory
- ④、 Teplá voda
- ⑤、 Centrální klimatizace
- ⑥、 Podlahové vytápění



Model		ASH-35CHW/FR	ASH-55CHW/FR	ASH-65CHW/FR	ASH-85CHW/FR
Napájení		230V/50Hz	230V/50Hz	400V/50Hz	400V/50Hz
Erp úroveň (35°C)		A+++	A+++	A+++	A+++
Erp úroveň (55°C)		A++	A++	A++	A++
Topení (1)	Rozsah vytápěcího výkonu (7°C/35°C)	3.5~10kW	5.3~15kW	5.8~18kW	9.4~25kW
	Rozsah příkonu ohřevu	0.75~2.39kW	1.09~3.53kW	1.22~4.3kW	1.95~5.95kW
	Vstupní rozsah ohřivacího el. proudu	3.4~10.8A	4.95~16A	1.96~6.9A	3.13~9.5A
Topení (2)	Rozsah vytápěcího výkonu (7°C/55°C)	3.2~8.8kW	4.8~13.2kW	5.5~16kW	8.5~22.5kW
	Rozsah příkonu ohřevu	1.16~3.5kW	1.75~5.28kW	2.03~6.45kW	3.15~8.89kW
	Vstupní rozsah ohřivacího el. proudu	5.27~15.9A	7.95~24A	3.26~10.3A	5.05~14.3A
Chlazení	Rozsah chladicího výkonu (35°C/7°C)	3.2~7kW	5.5~11kW	6.2~12kW	9.4~18kW
	Rozsah příkonu chlazení	1.12~2.66kW	1.92~4.15kW	2.18~4.56kW	3.42~6.98kW
	Vstupní rozsah chladicího el. proudu	5.09~12.1A	8.72~18.9A	3.5~7.3A	5.48~11.2A
Max. jmenovitý vstupní výkon		4kW/h	6.3kW/h	7.5kW/h	10.3kW/h
Max. jmenovitý vstupní el. proud		17A	28A	11A	16.5A
Třída odolnosti proti nárazům		I	I	I	I
Třída vodotěsnosti		IPX4	IPX4	IPX4	IPX4
Max. tlak na vysokotlaké straně		4.2Mpa	4.2Mpa	4.2Mpa	4.2Mpa
Max. tlak na nízkotlaké straně		2.2Mpa	2.2Mpa	2.2Mpa	2.2Mpa
Výměník max. provozní hodnoty		4.2Mpa	4.2Mpa	4.2Mpa	4.2Mpa
Průtoková rychlost vody		1.20m ³ /h	1.89m ³ /h	2.06m ³ /h	3.10m ³ /h
Typ chladiva/ vstup		R32 /1.5kg	R32 /2.3kg	R32 /2.3kg	R32 /3.5kg
Ekvivalent CO2		1.02 Tuny	1.56Tuny	1.56 Tuny	2.37Tuny
Teplota vytápění a teplé vody		30°C~60°C	30°C~60°C	30°C~60°C	30°C~60°C
Teplota chladicí vody		7°C~30°C	7°C~30°C	7°C~30°C	7°C~30°C
Mezní venkovní teplota		-35°C~50°C	-35°C~50°C	-35°C~50°C	-35°C~50°C
Vnitřní jednotka	Příkon přidavného topení	3kW	3kW	3kW	3kW
	Přípojka vody	1.2Inch / DN32	1.2Inch/DN32	1.2Inch/DN32	1.2Inch/DN32
	Přípojení potrubí od firmy Cooper	1/2" & 3/4"	1/2" & 3/4"	1/2" & 3/4"	1/2" & 3/4"
	Hladina hluku	33dB(A)	35dB(A)	35dB(A)	35dB(A)
	Hmotnost netto/hmotnost brutto	47kg / 56kg	50kg / 58kg	50kg / 58kg	58kg / 68kg
	Čistý rozměr	590*430*890mm	590*430*890mm	590*430*890mm	590*430*890mm
	Rozměr balení	610*450*930mm	610*450*930mm	610*450*930mm	610*450*930mm
Venkovní jednotka	Hladina hluku	42db(A)	43db(A)	43db(A)	44db(A)
	Hmotnost netto/hmotnost brutto	80kg / 90kg	112kg / 122kg	112kg / 122kg	146kg / 158kg
	Čistý rozměr	1000x390x860mm	1000x390x1385mm	1000x390x1385mm	1240*430*1560mm
	Rozměr balení	1120*480*1010mm	1120*480*1525mm	1100*480*1525mm	1346*510*1700mm
Datum výroby		Viz čárový kód	Viz čárový kód	Viz čárový kód	Viz čárový kód

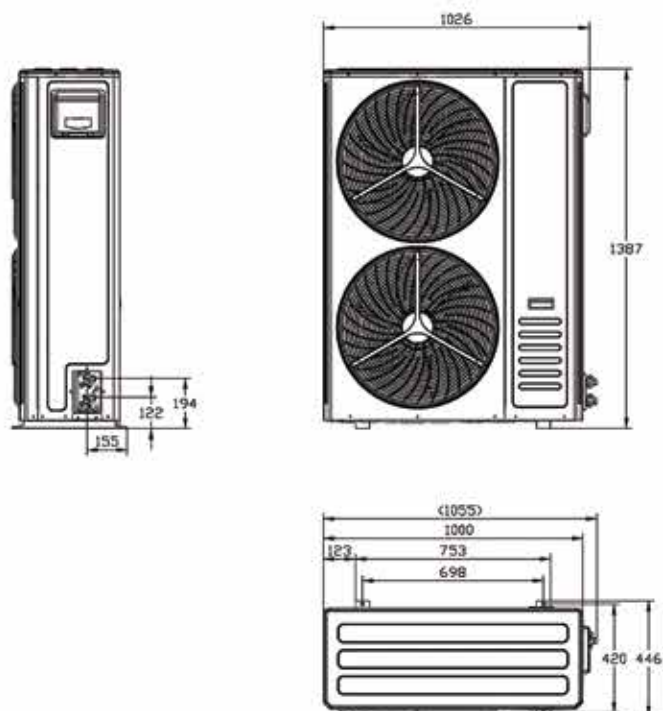
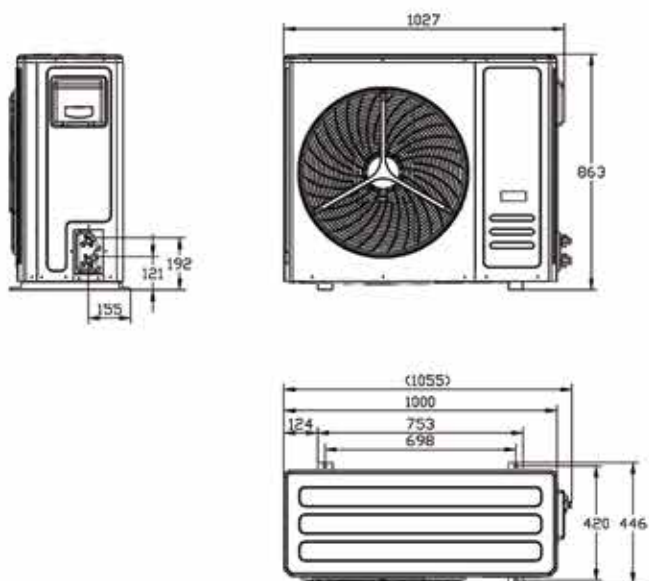
Výše uvedené technické údaje jsou v souladu s pokyny uvedenými v následujících normách: EN14511, EN14825

Sezónní účinnost vytápění SCOP byla stanovena pro mírné klimatické podmínky.

Rozměry zařízení



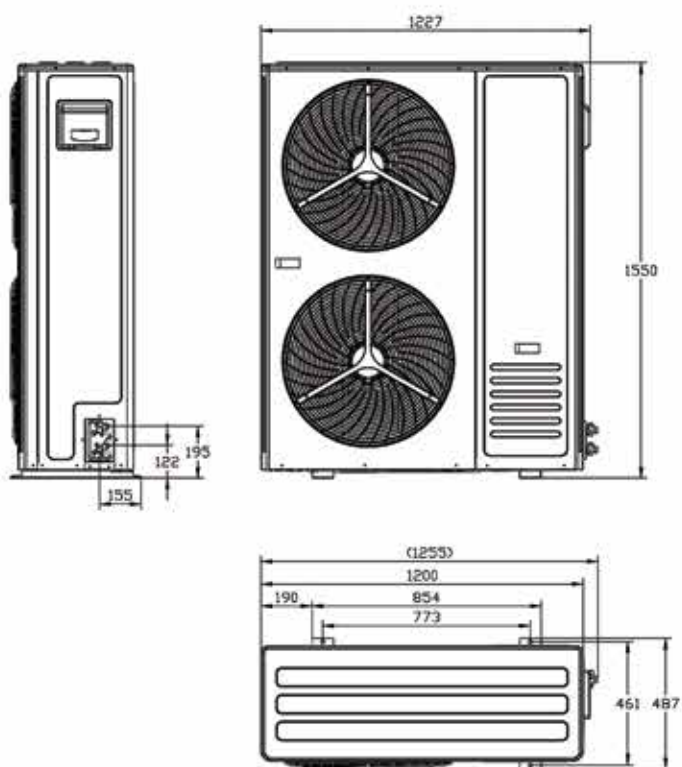
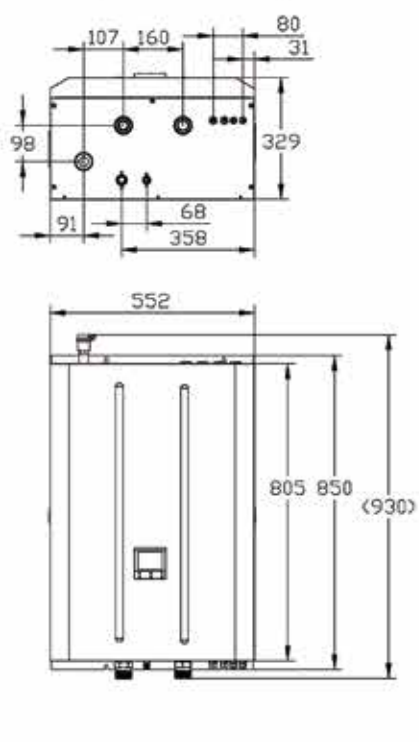
Venkovní jednotka



ASH-35CHW/FR

ASH-55(65)CHW/FR

Split vnitřní jednotka (hydraulický modul)



ASH-85(105)CHW/FR



MODUL:ASH-35CHW/FR



Model		ASH-35CHW/FR
Napájení		230V/50Hz
Erp úroveň (35°C)		A+++
Erp úroveň (55°C)		A++
Topení (1)	Rozsah vytápěcího výkonu (7°C/35°C)	3.5~10kW
	Rozsah příkonu ohřevu	0.75~2.39kW
	Vstupní rozsah ohřivacího el. proudu	3.4~10.8A
Topení (2)	Rozsah vytápěcího výkonu (7°C/55°C)	3.2~8.8kW
	Rozsah příkonu ohřevu	1.16~3.5kW
	Vstupní rozsah ohřivacího el. proudu	5.27~15.9A
Chlazení	Rozsah chladicího výkonu (35°C/7°C)	3.2~7kW
	Rozsah příkonu chlazení	1.12~2.66kW
	Vstupní rozsah chladicího el. proudu	5.09~12.1A
Max. jmenovitý vstupní výkon		4kW/h
Max. jmenovitý vstupní el. proud		17A
Třída odolnosti proti nárazům		I
Třída vodotěsnosti		IPX4
Max. tlak na vysokotlaké straně		4.2Mpa
Max. tlak na nízkotlaké straně		2.2Mpa
Výměník max. provozní hodnoty		4.2Mpa
Průtoková rychlost vody		1.20m ³ /h
Typ chladiva/ vstup		R32 /1.5kg
Ekvivalent CO2		1.02 Tuny
Teplota vytápění a teplé vody		30°C~60°C
Teplota chladicí vody		7°C~30°C
Mezní venkovní teplota		-35°C~50°C
Vnitřní jednotka	Příkon přídatného topení	3kW
	Přípojka vody	1.2Inch / DN32
	Připojení potrubí od firmy Cooper	1/2" & 3/4"
	Hladina hluku	33dB(A)
	Hmotnost netto/hmotnost brutto	47kg / 56kg
	Čistý rozměr	590*430*890mm
	Rozměr balení	610*450*930mm
Venkovní jednotka	Hladina hluku	42db(A)
	Hmotnost netto/hmotnost brutto	80kg / 90kg
	Čistý rozměr	1000x390x860mm
	Rozměr balení	1120*480*1010mm
Datum výroby		Viz čárový kód

Výše uvedené technické údaje jsou v souladu s pokyny uvedenými v následujících normách: EN14511, EN14825

Sezónní účinnost vytápění SCOP byla stanovena pro mírné klimatické podmínky.

MODUL:ASH-55CHW/FR



Model		ASH-55CHW/FR
Napájení		230V/50Hz
Erp úroveň (35°C)		A+++
Erp úroveň (55°C)		A++
Topení (1)	Rozsah vytápěcího výkonu (7°C/35°C)	5.3~15kW
	Rozsah příkonu ohřevu	1.09~3.53kW
	Vstupní rozsah ohřevacího el. proudu	4.95~16A
Topení (2)	Rozsah vytápěcího výkonu (7°C/55°C)	4.8~13.2kW
	Rozsah příkonu ohřevu	1.75~5.28kW
	Vstupní rozsah ohřevacího el. proudu	7.95~24A
Chlazení	Rozsah chladicího výkonu (35°C/7°C)	5.5~11kW
	Rozsah příkonu chlazení	1.92~4.15kW
	Vstupní rozsah chladicího el. proudu	8.72~18.9A
Max. jmenovitý vstupní výkon		6.3kW/h
Max. jmenovitý vstupní el. proud		28A
Třída odolnosti proti nárazům		I
Třída vodotěsnosti		IPX4
Max. tlak na vysokotlaké straně		4.2Mpa
Max. tlak na nízkotlaké straně		2.2Mpa
Výměník max. provozní hodnoty		4.2Mpa
Průtoková rychlost vody		1.89m ³ /h
Typ chladiva/ vstup		R32 /2.3kg
Ekvivalent CO2		1.56Tuny
Teplota vytápění a teplé vody		30°C ~ 60°C
Teplota chladicí vody		7°C ~ 30°C
Mezní venkovní teplota		-35°C ~ 50°C
Vnitřní jednotka	Příkon přídatného topení	3kW
	Přípojka vody	1.2Inch/DN32
	Připojení potrubí od firmy Cooper	1/2" & 3/4"
	Hladina hluku	35dB(A)
	Hmotnost netto/hmotnost brutto	50kg / 58kg
	Čistý rozměr	590*430*890mm
	Rozměr balení	610*450*930mm
Venkovní jednotka	Hladina hluku	43dB(A)
	Hmotnost netto/hmotnost brutto	112kg / 122kg
	Čistý rozměr	1000x390x1385mm
	Rozměr balení	1120*480*1525mm
Datum výroby		Viz čárový kód
<p>Výše uvedené technické údaje jsou v souladu s pokrytí uvedenými v následujících normách: EN14511, EN14825</p> <p>Sezónní účinnost vytápění SCOP byla stanovena pro mírné klimatické podmínky.</p>		

MODUL:ASH-65CHW/FR

Model		ASH-65CHW/FR
Napájení		400V/50Hz
Erp úroveň (35°C)		A+++
Erp úroveň (55°C)		A++
Topení (1)	Rozsah vytápěcího výkonu (7°C/35°C)	5.8~18kW
	Rozsah příkonu ohřevu	1.22~4.3kW
	Vstupní rozsah ohřivacího el. proudu	1.96~6.9A
Topení (2)	Rozsah vytápěcího výkonu (7°C/55°C)	5.5~16kW
	Rozsah příkonu ohřevu	2.03~6.45kW
	Vstupní rozsah ohřivacího el. proudu	3.26~10.3A
Chlazení	Rozsah chladicího výkonu (35°C/7°C)	6.2~12kW
	Rozsah příkonu chlazení	2.18~4.56kW
	Vstupní rozsah chladicího el. proudu	3.5~7.3A
Max. jmenovitý vstupní výkon		7.5kW/h
Max. jmenovitý vstupní el. proud		11A
Třída odolnosti proti nárazům		I
Třída vodotěsnosti		IPX4
Max. tlak na vysokotlaké straně		4.2Mpa
Max. tlak na nízkotlaké straně		2.2Mpa
Výměník max. provozní hodnoty		4.2Mpa
Průtoková rychlost vody		2.06m ³ /h
Typ chladiva/ vstup		R32 /2.3kg
Ekvivalent CO2		1.56 tuny
Teplota vytápění a teplé vody		30°C ~60°C
Teplota chladicí vody		7°C~30°C
Mezní venkovní teplota		-35°C~50°C
Vnitřní jednotka	Příkon přídavného topení	3kW
	Přípojka vody	1.2Inch/DN32
	Připojení potrubí od firmy Cooper	1/2"&3/4"
	Hladina hluku	35dB(A)
	Hmotnost netto/hmotnost brutto	50kg / 58kg
	Čistý rozměr	590*430*890mm
	Rozměr balení	610*450*930mm
Venkovní jednotka	Hladina hluku	43db(A)
	Hmotnost netto/hmotnost brutto	112kg / 122kg
	Čistý rozměr	1000x390x1385mm
	Rozměr balení	1100*480*1525mm
Datum výroby		Viz čárový kód
<p>Výše uvedené technické údaje jsou v souladu s pokyny uvedenými v následujících normách: EN14511, EN14825 Sezónní účinnost vytápění SCOP byla stanovena pro mírné klimatické podmínky.</p>		



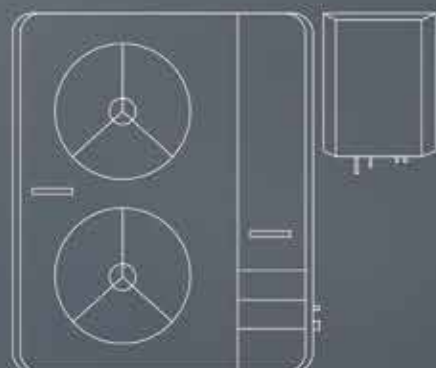
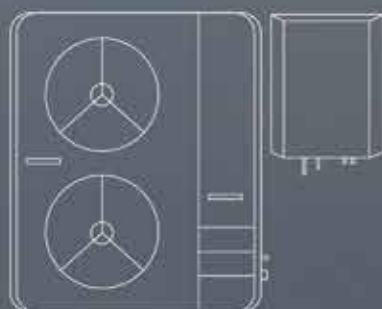
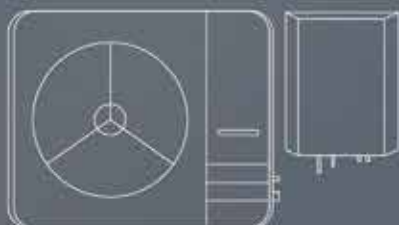
MODUL:ASH-85CHW/FR



Model		ASH-85CHW/FR
Napájení		400V/50Hz
Erp úroveň (35°C)		A+++
Erp úroveň (55°C)		A++
Topení (1)	Rozsah vytápěcího výkonu (7°C/35°C)	9.4~25kW
	Rozsah příkonu ohřevu	1.95~5.95kW
	Vstupní rozsah ohřivacího el. proudu	3.13~9.5A
Topení (2)	Rozsah vytápěcího výkonu (7°C/55°C)	8.5~22.5kW
	Rozsah příkonu ohřevu	3.15~8.89kW
	Vstupní rozsah ohřivacího el. proudu	5.05~14.3A
Chlazení	Rozsah chladicího výkonu (35°C/7°C)	9.4~18kW
	Rozsah příkonu chlazení	3.42~6.98kW
	Vstupní rozsah chladicího el. proudu	5.48~11.2A
Max. jmenovitý vstupní výkon		10.3kW/h
Max. jmenovitý vstupní el. proud		16.5A
Třída odolnosti proti nárazům		I
Třída vodotěsnosti		IPX4
Max. tlak na vysokotlaké straně		4.2Mpa
Max. tlak na nízkotlaké straně		2.2Mpa
Výměník max. provozní hodnoty		4.2Mpa
Průtoková rychlost vody		3.10m ³ /h
Typ chladiva/ vstup		R32 /3.5kg
Ekvivalent CO2		2.37Tuny
Teplota vytápění a teplé vody		30°C~60°C
Teplota chladicí vody		7°C~30°C
Mezní venkovní teplota		-35°C~50°C
Vnitřní jednotka	Příkon přídavného topení	3kW
	Přípojka vody	1.2Inch/DN32
	Přípojení potrubí od firmy Cooper	1/2" & 3/4"
	Hladina hluku	35dB(A)
	Hmotnost netto/hmotnost brutto	58kg /68kg
	Čistý rozměr	590*430*890mm
	Rozměr balení	610*450*930mm
Venkovní jednotka	Hladina hluku	44db(A)
	Hmotnost netto/hmotnost brutto	146kg / 158kg
	Čistý rozměr	1240*430*1560mm
	Rozměr balení	1346*510*1700mm
Datum výroby		Viz čárový kód
<p>Vše uvedené technické údaje jsou v souladu s pokyny uvedenými v následujících normách: EN14511, EN14825 Sezónní účinnost vytápění SCOP byla stanovena pro mírné klimatické podmínky.</p>		

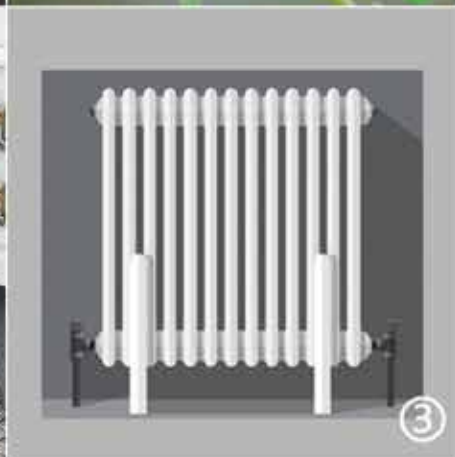
AOKOL PRIME

Výhradný distributor pro Českou republiku společnost SlidingTech s.r.o.
www.slidingtech.eu



AOKOL PRIME

Tepelné čerpadla typu Split



- ①、 Tepelné čerpadlo
- ②、 Řídicí jednotka tepelného čerpadla
- ③、 Vytápění radiátory
- ④、 Teplá voda
- ⑤、 Centrální klimatizace
- ⑥、 Podlahové vytápění